

BeoLink Wireless 1

Οδηγός



CAUTION
RISK OF ELECTRIC SHOCK
DO NOT OPEN



ΠΡΟΣΟΧΗ: Για να μειωθεί ο κίνδυνος ηλεκτροπληξίας, μην αφαιρείτε το κάλυμμα (ή το πίσω μέρος). Στο εσωτερικό, δεν περιέχονται εξαρτήματα τα οποία μπορεί να επισκευάσει ο χρήστης. Για οποιαδήποτε επισκευή, απευθυνθείτε σε εξειδικευμένο προσωπικό σέρβις.

ΠΡΟΕΙΔΟΠΟΙΗΣΗ: Για να μειωθεί ο κίνδυνος πυρκαγιάς ή ηλεκτροπληξίας, μην εκθέτετε αυτή τη συσκευή σε βροχή ή υγρασία. Μην εκθέτετε αυτή τη συσκευή σε σταγόνες ή πιτσιλιές και βεβαιωθείτε ότι δεν τοποθετείτε αντικείμενα με υγρά, όπως ανθοδοχεία, πάνω στη συσκευή.

Για να αποσυνδέσετε πλήρως αυτή τη συσκευή από το ρεύμα, αφαιρέστε το φις τροφοδοσίας από την πρίζα του τοίχου. Η αποσυνδεδεμένη συσκευή θα παραμείνει σε άμεση κατάσταση λειτουργίας.



Το εικονίδιο του κεραυνού με αιχμή βέλους μέσα σε ισόπλευρο τρίγωνο προειδοποιεί το χρήστη για την παρουσία μη μονωμένης “επικίνδυνης τάσης” εντός του περιβλήματος του προϊόντος που μπορεί να είναι επαρκούς μεγέθους ώστε να συνιστά κίνδυνο ηλεκτροπληξίας σε άτομα.



Το εικονίδιο του θαυμαστικού μέσα σε ισόπλευρο τρίγωνο προειδοποιεί το χρήστη για την παρουσία σημαντικών οδηγιών λειτουργίας και συντήρησης (επισκευής) στα συνοδευτικά έγγραφα του προϊόντος.

Η παρούσα ψηφιακή συσκευή τάξης Β πληροί όλες τις απαιτήσεις των Κανονισμών Σχετικά με Εξοπλισμούς που Προκαλούν Παρεμβολές του Καναδά.

Οι εσωτερικές κεραίες που χρησιμοποιούνται για αυτόν τον ασύρματο πομπό πρέπει να απέχουν τουλάχιστον 20 cm (8”) από οποιοδήποτε άτομο και δεν πρέπει να βρίσκονται στον ίδιο χώρο ή να λειτουργούν σε συνδυασμό με οποιαδήποτε άλλη κεραία ή πομπό. Τροποποιήσεις που δεν εγκρίνονται ρητά από την παρούσα εταιρεία θα μπορούσαν να ακυρώσουν τη δυνατότητα του χρήστη να λειτουργεί τη συσκευή. ΣΗΜΕΙΩΣΗ: Η παρούσα συσκευή συμμορφώνεται με το τμήμα 15 των Κανονισμών FCC. Η λειτουργία υπόκειται στις ακόλουθες δύο συνθήκες: (1) Η παρούσα συσκευή δεν μπορεί να προκαλέσει επιβλαβείς παρεμβολές, και (2) η παρούσα συσκευή πρέπει να δέχεται οποιοσδήποτε παρεμβολές λαμβάνει, συμπεριλαμβανομένων παρεμβολών που μπορεί να προκαλέσουν ανεπιθύμητη λειτουργία.

Ο παρών εξοπλισμός παράγει, χρησιμοποιεί και μπορεί να εκπέμψει ραδιοσυχνотική ενέργεια και, εάν δεν εγκατασταθεί και χρησιμοποιηθεί σύμφωνα με τις οδηγίες, ενδέχεται να προκαλέσει επιβλαβείς παρεμβολές στις ραδιοεπικοινωνίες. Ωστόσο, δεν εγγυάται ότι δεν θα δημιουργηθούν παρεμβολές σε μια συγκεκριμένη εγκατάσταση. Εάν ο παρών εξοπλισμός προκαλεί επιβλαβείς παρεμβολές στη ραδιοφωνική ή τηλεοπτική λήψη, οι οποίες μπορούν να διαπιστωθούν από την απενεργοποίηση και ενεργοποίηση του εξοπλισμού, συνιστάται στο χρήστη να προσπαθήσει να επιλύσει την παρεμβολή με ένα ή περισσότερα από τα ακόλουθα μέτρα:

- Αλλάξτε τον προσανατολισμό ή τη θέση της κεραίας λήψης.
- Αυξήστε την απόσταση ανάμεσα στον εξοπλισμό και το δέκτη.
- Συνδέστε τον εξοπλισμό σε πρίζα διαφορετικού κυκλώματος από αυτό στο οποίο έχει συνδεθεί ο δέκτης.
- Για βοήθεια, συμβουλευθείτε το κατάστημα πώλησης ή έναν έμπειρο τεχνικό ραδιοφώνου/τηλεόρασης.

Εισαγωγή, 4

Το κεφάλαιο αυτό σας παρέχει μία επισκόπηση του συστήματος Wireless 1 στο κυρίως δωμάτιο και στο διασυνδεδεμένο δωμάτιο και περιγράφει τις διατάξεις Master Link και Power Link.

Χειρισμός από κοντά, 6

Μάθετε πώς να ενεργοποιείτε τη λειτουργία Αναπαραγωγής με Χρονοδιακόπτη και πώς να ακούτε μία πηγή που αναπαράγεται στο σύστημα του κυρίως δωματίου.

Τηλεχειριστήριο Beo4, 7

Μάθετε πώς να χρησιμοποιείτε το τηλεχειριστήριο Beo4 για να έχετε πρόσβαση στις πηγές του κυρίως δωματίου από ένα διασυνδεδεμένο δωμάτιο.

Beo4 – Ρυθμίσεις ήχου, 8

Μάθετε πώς να χρησιμοποιείτε το τηλεχειριστήριο Beo4 για να προσαρμόζετε τις ρυθμίσεις ήχου.

Εγκατάσταση του BeoLink Wireless 1, 9

Πληροφορίες σχετικά με την τοποθέτηση, την εγκατάσταση και τις συνδέσεις των μονάδων Wireless 1 και του 'αισθητήρα IR'.

Έτοιμο για χρήση ..., 16

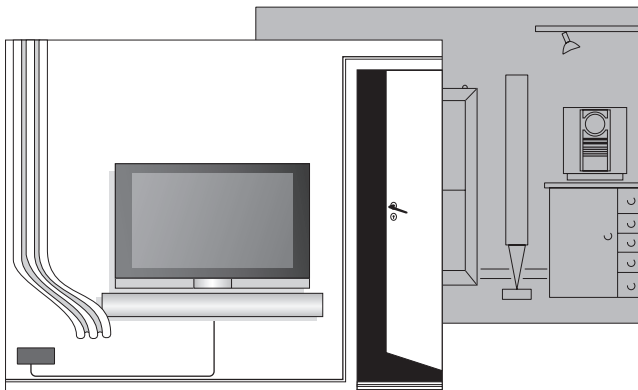
Πληροφορίες για να καταστήσετε τα προϊόντα του διασυνδεδεμένου δωματίου έτοιμα για χρήση.

Εισαγωγή

Το *κυρίως δωμάτιο* είναι το δωμάτιο στο οποίο έχετε τοποθετήσει το σύστημα ήχου και/ή εικόνας μαζί με τις διάφορες πηγές τους (το κυρίως σύστημα). Θα χρειαστεί να συνδέσετε στο κυρίως σύστημα ένα BeoLink Wireless 1 που να έχει ρυθμιστεί ως *πομπός*.

Το *διασυνδεδεμένο δωμάτιο* είναι ο χώρος όπου έχετε ρυθμίσει ένα άλλο BeoLink Wireless 1 ως *δέκτη*. Για να ολοκληρώσετε τη διάταξη του διασυνδεδεμένου δωματίου, θα χρειαστείτε είτε ένα προϊόν ήχου/εικόνας Bang & Olufsen είτε ένα ζεύγος ενεργών ηχείων.

Το σύστημα του διασυνδεδεμένου δωματίου απαιτεί είτε μια *διάταξη Master Link* είτε *μία διάταξη Power Link*, ανάλογα με τον τύπο των προϊόντων στο διασυνδεδεμένο δωμάτιο.



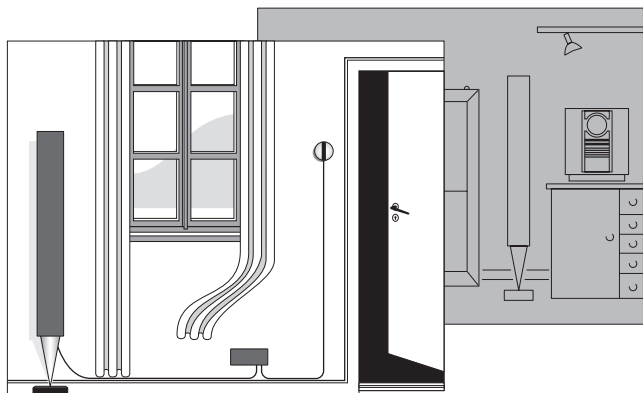
Σύστημα διασυνδεδεμένου δωματίου με συμβατό προϊόν εικόνας – διάταξη με σύνδεση Master Link.

Διάταξη Master Link

Εάν το προϊόν διασυνδεδεμένου δωματίου είναι σύστημα ήχου ή εικόνας, πρέπει να συνδεθεί στο BeoLink Wireless 1 με ένα καλώδιο *Master Link*.

Για τη λειτουργία μιας τέτοιας διάταξης, συμβουλευτείτε τον Οδηγό που συνοδεύει το προϊόν του διασυνδεδεμένου δωματίου.

Σημειώστε ότι μία διάταξη BeoLab 3500 πρέπει επίσης να συνδεθεί στο BeoLink Wireless 1 με ένα καλώδιο Master Link.



Σύστημα διασυνδεδεμένου δωματίου με ενεργά ηχεία και 'αισθητήρα IR' – διάταξη με σύνδεση Power Link.

Για πληροφορίες σχετικά με την εγκατάσταση του συστήματος BeoLink Wireless 1, ανατρέξτε στο κεφάλαιο 'Εγκατάσταση του BeoLink Wireless 1' (σελ. 9-15) σε αυτόν τον Οδηγό.

Για πληροφορίες σχετικά με την εγκατάσταση του συστήματος του κυρίως δωματίου και των προϊόντων του διασυνδεδεμένου δωματίου, συμβουλευθείτε τους Οδηγούς που παρέχονται μαζί με τα προϊόντα.

Διάταξη Power Link

Εάν το προϊόν διασυνδεδεμένου δωματίου είναι ένα ζεύγος ενεργών ηχείων, αυτά πρέπει να συνδεθούν στο BeoLink Wireless 1 με καλώδια Power Link.

Αυτή η διάταξη απαιτεί επίσης έναν 'αισθητήρα IR' προκειμένου να μπορείτε να λειτουργήσετε το σύστημα – είτε μέσω του ταμπλό χειρισμού από κοντά είτε με ένα τηλεχειριστήριο Bang & Olufsen.

Για τη λειτουργία μιας τέτοιας διάταξης, ανατρέξτε στις σελίδες 6-8 αυτού του Οδηγού.

Χειρισμός από κοντά

Η σελίδα αυτή αφορά μόνο μία διάταξη Power Link με 'αισθητήρα IR'. Για πληροφορίες σχετικά με το χειρισμό από κοντά προϊόντων διασυνδεδεμένου δωματίου τα οποία έχουν συνδεθεί με καλώδια Master Link, συμβουλευθείτε τους Οδηγούς που παρέχονται μαζί με τα προϊόντα.

Ο μικρός κυκλικός 'αισθητήρας IR' διαθέτει πλήκτρα για χειρισμό από κοντά.

Μπορείτε να χρησιμοποιήσετε τα πλήκτρα για να ακούσετε την πηγή που αναπαράγεται εκείνη τη στιγμή στο κυρίως σύστημα.

Μπορείτε επίσης να χρησιμοποιήσετε τα πλήκτρα για να ρυθμίσετε την ένταση του ήχου.

Τα πλήκτρα μπορούν επίσης να χρησιμοποιηθούν για να συμπεριλάβετε ή να εξαιρέσετε τα ηχεία του διασυνδεδεμένου δωματίου στο προγραμματισμό του Χρονοδιακόπτη Αναπαραγωγής που έχει πραγματοποιηθεί στο κυρίως σύστημα ήχου ή εικόνας.

Η λειτουργία Χρονοδιακόπτη Αναπαραγωγής δεν είναι διαθέσιμη σε όλα τα συστήματα της Bang & Olufsen. Παρακαλούμε ανατρέξτε στον Οδηγό του κυρίως συστήματος.

Ακρόαση μίας πηγής του κυρίως δωματίου

- > Πιέστε **PLAY** • για να ακούσετε την πηγή που αναπαράγεται εκείνη τη στιγμή στο κυρίως σύστημα. Εάν δεν αναπαράγεται καμία πηγή τη στιγμή που πιέσετε **PLAY** •, ενεργοποιείται το ραδιόφωνο του κυρίως συστήματος. Εάν το κυρίως σύστημα δε διαθέτει καμία πηγή ήχου, θα ενεργοποιηθεί το τηλεοπτικό πρόγραμμα που παρακολουθούσατε την τελευταία φορά.
- > Πιέστε και πάλι **PLAY** •, και τα ηχεία του διασυνδεδεμένου δωματίου απενεργοποιούνται (μια κόκκινη ένδειξη αναμονής εμφανίζεται στο πλήκτρο **PLAY** •).

Εάν κρατήσετε πιεσμένο το πλήκτρο **PLAY** • για περισσότερο από δύο δευτερόλεπτα, τόσο το σύστημα του κυρίως δωματίου όσο και το σύστημα του διασυνδεδεμένου δωματίου απενεργοποιούνται.

Ρύθμιση της έντασης του ήχου

- > Πιέστε **^** ή **v** για να αυξήσετε ή να ελαττώσετε το επίπεδο της έντασης ήχου στα ηχεία.

Το επίπεδο της έντασης στα ηχεία του διασυνδεδεμένου δωματίου ρυθμίζεται εντελώς ανεξάρτητα από το κυρίως σύστημα.



Έλεγχος Χρονοδιακόπτη Αναπαραγωγής

- Εάν το κυρίως σύστημα έχει προγραμματιστεί για να ξεκινήσει αυτόματα την αναπαραγωγή (Χρονοδιακόπτης Αναπαραγωγής), τα ηχεία του διασυνδεδεμένου δωματίου μπορούν επίσης να συμπεριληφθούν.
- > Πιέστε **TIMER**. Μία μικρή κόκκινη ένδειξη στο πλήκτρο **TIMER** υποδηλώνει ότι θα συμπεριληφθούν τα ηχεία του διασυνδεδεμένου δωματίου.
 - > Πιέστε και πάλι **TIMER** για να απενεργοποιήσετε τη λειτουργία Χρονοδιακόπτη για το διασυνδεδεμένο δωμάτιο (η κόκκινη ένδειξη εξαφανίζεται).

Η σελίδα αυτή αφορά μόνο μία διάταξη Power Link με 'αισθητήρα IR'. Για πληροφορίες σχετικά με το χειρισμό προϊόντων διασυνδεδεμένων δωματίου με το τηλεχειριστήριο Beo4, τα οποία έχουν συνδεθεί με καλώδια Master Link, συμβουλευθείτε τους Οδηγούς που παρέχονται μαζί με τα προϊόντα.

Με το τηλεχειριστήριο Beo4 μπορείτε να ενεργοποιήσετε τις πηγές από το κυρίως σύστημα ήχου ή εικόνας που επιθυμείτε να ακούσετε, και να ελέγχετε τις λειτουργίες για αυτές τις πηγές – ακριβώς όπως όταν χειρίζεστε απευθείας το κυρίως σύστημα.

Οι λειτουργίες που αναφέρονται σε αυτό το σημείο είναι διαθέσιμες μόνο μέσω του BeoLink Wireless 1 εφόσον η αντίστοιχη πηγή βρίσκεται στη λίστα του συστήματος Bang & Olufsen και η πηγή υποστηρίζει τη λειτουργία.

Ενεργοποίηση μίας πηγής ήχου ...

- > Πιέστε **RADIO** για να ακούσετε ένα ραδιοφωνικό πρόγραμμα.
- > Πιέστε **CD** για να ακούσετε ένα CD.
- > Πιέστε **A MEM (A TAPE)** για να ακούσετε μία ηχογράφιση.

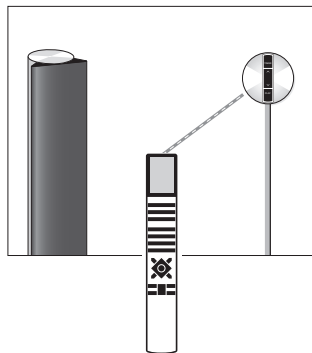
Ενεργοποίηση μίας πηγής εικόνας ...

- > Πιέστε **TV** για να παρακολουθήσετε τηλεόραση.
- > Πιέστε **DTV (SAT)** για να παρακολουθήσετε ψηφιακή τηλεόραση.
- > Πιέστε **V MEM (V TAPE)** για να παρακολουθήσετε μία εγγραφή εικόνας.
- > Πιέστε **DVD** για να παρακολουθήσετε ένα DVD.

Ενεργοποίηση πρόσθετων πηγών ...

- > Πιέστε **LIST** για να εμφανίσετε πρόσθετες πηγές, όπως για παράδειγμα **N.MUSIC** (μουσική αποθηκευμένη σε ένα PC), και στη συνέχεια πιέστε **GO** για να ενεργοποιήσετε μία πηγή.

Για περισσότερες πληροφορίες σχετικά με τη λειτουργία του Beo4 και του συστήματος ήχου και εικόνας, ανατρέξτε στους Οδηγούς που παρέχονται μαζί τους.



Το τηλεχειριστήριο Beo4 διατίθεται σαν προαιρετικός εξοπλισμός από τα καταστήματα της Bang & Olufsen.

Βεο4 – Ρυθμίσεις ήχου

Η σελίδα αυτή αφορά μόνο μία διάταξη Power Link με 'αισθητήρα IR'. Για πληροφορίες σχετικά με τις ρυθμίσεις ήχου προϊόντων διασυνδεδεμένου δωματίου σε διατάξεις Master Link, συμβουλευθείτε τους Οδηγούς που παρέχονται μαζί με τα προϊόντα.

Με το τηλεχειριστήριο Βεο4 μπορείτε να ρυθμίσετε τον ήχο εξόδου των ηχείων του διασυνδεδεμένου δωματίου.

Όλες οι ρυθμίσεις του ήχου θα επανέλθουν στις αρχικές τους τιμές όταν απενεργοποιήσετε το διασυνδεδεμένο δωμάτιο – εκτός εάν τις αποθηκεύσετε μόνιμα.

Όλες οι τρέχουσες ρυθμίσεις ήχου, συμπεριλαμβανομένης της έντασης ήχου, αποθηκεύονται ταυτόχρονα.

Ο ήχος ρυθμίζεται εντελώς ανεξάρτητα από το κυρίως σύστημα ήχου ή εικόνας.

Ρύθμιση της έντασης του ήχου ή σίγαση του ήχου ...

- > Πιέστε **^** ή **v** για να αυξήσετε ή να μειώσετε την ένταση του ήχου.
- > Πιέστε το μέσο του πλήκτρου **^v** για να διακόψετε προσωρινά τον ήχο, και πιέστε **^** ή **v** για επαναφορά του ήχου.

Ρύθμιση της ισορροπίας των ηχείων ...

- > Πιέστε επανειλημμένα **LIST** μέχρι να εμφανιστεί η ένδειξη **SPEAKER*** στην οθόνη.
- > Πιέστε **◀** ή **▶** για να ρυθμίσετε την ισορροπία μεταξύ του αριστερού και δεξιού ηχείου.

Ρύθμιση μπάσων, πρίμων ή loudness ...

- > Πιέστε επανειλημμένα **LIST** μέχρι να εμφανιστεί η ένδειξη **A.SETUP*** (ή **V.SETUP*** για πηγή εικόνας) στην οθόνη.
- > Πιέστε **GO** για να μπορέσετε να πραγματοποιήσετε τις ρυθμίσεις.
- > Πιέστε επανειλημμένα **LIST** μέχρι να εμφανιστεί η ένδειξη **BASS**, **TREBLE** ή **LOUDNESS** στην οθόνη.
- > Πιέστε **▲** ή **▼** για να προσαρμόσετε τη ρύθμιση.
- > Πιέστε **GO** για να επιλέξετε τη ρύθμιση.

Μόνιμη αποθήκευση των ρυθμίσεων ήχου – νέα προρύθμιση εκκίνησης ...

- > Πιέστε επανειλημμένα **LIST** μέχρι να εμφανιστεί η ένδειξη **S.STORE*** στην οθόνη.
- > Πιέστε **GO** για να αποθηκεύσετε μόνιμα τις ρυθμίσεις.

***ΣΗΜΕΙΩΣΗ!** Για να εμφανιστούν οι λειτουργίες αυτές, πρέπει πρώτα να τις προσθέσετε στη λίστα λειτουργιών του Βεο4. Παρακαλούμε ανατρέξτε στο κεφάλαιο 'Προσαρμογή του Βεο4' του Οδηγού Βεο4 .

Στις επόμενες σελίδες εξηγείται ο τρόπος εγκατάστασης ενός σετ BeoLink Wireless 1 – τόσο για το κύριο όσο και για το διασυνδεδεμένο δωμάτιο.

Σας συνιστούμε να ακολουθήσετε αυτή τη διαδικασία:

- Ρυθμίστε τη σύνδεση μεταξύ των μονάδων Wireless 1 όπως περιγράφεται στη σελ. 10.
 - Πραγματοποιήστε τις συνδέσεις καλωδίων όπως περιγράφεται στις σελίδες 12-14.
 - Ελέγξτε την ασύρματη διασύνδεση μεταξύ των διατάξεων του κυρίως και του διασυνδεδεμένου δωματίου.
 - Εάν είναι απαραίτητο, τοποθετήστε τις μονάδες στον τοίχο όπως περιγράφεται στις σελ. 11 και 15.
 - Ρυθμίστε τη διάταξη του διασυνδεδεμένου δωματίου στη σωστή Επιλογή όπως περιγράφεται στη σελ. 16.
- Πριν ξεκινήσετε ...**
- Βεβαιωθείτε ότι το Wireless 1 έχει ρυθμιστεί σύμφωνα με τις οδηγίες αυτού του οδηγού. Για την αποφυγή τραυματισμού, χρησιμοποιήστε μόνο προσαρτήματα τοίχου εγκεκριμένα από την Bang & Olufsen!
 - Το Wireless 1 μπορεί να απενεργοποιηθεί εντελώς μόνο αποσυνδέοντάς το από την πρίζα.
 - Μην επιχειρήσετε να ανοίξετε το Wireless 1. Αφήστε τέτοιου είδους εργασίες στο εξειδικευμένο προσωπικό σέρβις!
 - Το Wireless 1 είναι σχεδιασμένο μόνο για χρήση σε εσωτερικό χώρο, σε ξηρά, οικιακά περιβάλλοντα και σε περιοχή θερμοκρασιών 10–45°C (50–113°F).
 - Αφήστε αρκετό χώρο γύρω από το Wireless 1 για επαρκή αερισμό.
 - Μην τοποθετείτε οποιαδήποτε αντικείμενα πάνω στο Wireless 1.
 - Ανάλογα με την τοποθέτηση και τον περιβάλλοντα χώρο, η εμβέλεια εσωτερικού χώρου του Wireless 1 είναι περίπου 30 m.
 - Ένας πομπός μπορεί να εξυπηρετήσει μέχρι επτά δέκτες, και μπορείτε να εγκαταστήσετε μόνο τρεις πομπούς σε μία διάταξη.
 - Οι πομποί θα πρέπει να τοποθετούνται σε απόσταση τουλάχιστον 5 m μεταξύ τους.
 - Θα χρειαστείτε τουλάχιστον *μία* διάταξη BeoLink Wireless 1 ως πομπό συνδεδεμένο στο κυρίως σύστημα, και μία διάταξη BeoLink Wireless 1 ως δέκτη σε κάθε διασυνδεδεμένο δωμάτιο. Επιπλέον, θα χρειαστείτε έναν 'αισθητήρα IR' σε κάθε διασυνδεδεμένο δωμάτιο με διάταξη Power Link.
 - Μην τοποθετείτε τον 'αισθητήρα IR' σε άμεσο ηλιακό ή τεχνητό φως (π.χ. έναν προβολέα) ή κοντά σε αντικείμενα που παράγουν ηλεκτρικό θόρυβο (π.χ. ντίμερ), διότι ελαττώνεται η ευαισθησία του δέκτη του τηλεχειριστηρίου.

Wireless 1 – Πομπός/δέκτης ...

Το Wireless 1 πρέπει να ρυθμίζεται είτε ως πομπός, είτε ως δέκτης. Προτού στερεωθεί ο πομπός και ο δέκτης στον τοίχο, θα πρέπει να καταστήσετε μία σύνδεση μεταξύ τους. Αυτό πρέπει να γίνει ενώ οι μονάδες βρίσκονται στο ίδιο δωμάτιο.

Η διαδικασία σύνδεσης που περιγράφεται εδώ χρειάζεται να εκτελεστεί για κάθε δέκτη σε μία διάταξη χωριστά.

Εάν χρειάζονται περισσότεροι από ένας δέκτες, χρειάζεται να πραγματοποιηθεί σύνδεση μεταξύ κάθε πομπού και κάθε δέκτη – μία κάθε φορά. Κατά τη ρύθμιση της σύνδεσης με τους δέκτες, μόνο ένας πομπός πρέπει να ενεργοποιείται κάθε φορά.

Πραγματοποίηση σύνδεσης μεταξύ ενός πομπού και ενός δέκτη ...

- > Ρυθμίστε το διακόπτη δύο θέσεων στη θέση εκπομπής ή λήψης (T ή R), αντίστοιχα.
- > Συνδέστε τον πομπό και το δέκτη στο ρεύμα.
- > Πιέστε το πλήκτρο σύνδεσης στον πομπό και το δέκτη για να ξεκινήσετε τη λειτουργία σύνδεσης διάρκειας ενός λεπτού.
- > Όταν η ένδειξη ανάβει σε πράσινο ή κίτρινο, έχει πραγματοποιηθεί η σύνδεση μεταξύ του πομπού και του δέκτη. Μετά από περίπου 20 δευτερόλεπτα από την επίτευξη της σύνδεσης, ο δέκτης τίθεται σε αναμονή (η ένδειξη ανάβει σε κόκκινο).
- > Όταν ο δέκτης τεθεί σε αναμονή, αποσυνδέστε τις μονάδες από το ρεύμα και μετακινήστε τις στις τελικές τους θέσεις.

Εάν έχετε περισσότερους δέκτες, επαναλάβετε την παραπάνω διαδικασία για κάθε δέκτη.

Φωτεινές ενδείξεις**Αναβοσβήνει γρήγορα σε**

κίτρινο ... Επαναφορά των εργοστασιακών ρυθμίσεων του Wireless 1.

Αναβοσβήνει αργά σε κόκκινο ...

Η λειτουργία σύνδεσης του Wireless 1 βρίσκεται σε εξέλιξη.

Αναβοσβήνει γρήγορα σε

κόκκινο ... Αποτυχία σύνδεσης/δέκτης εκτός εμβέλειας του πομπού.

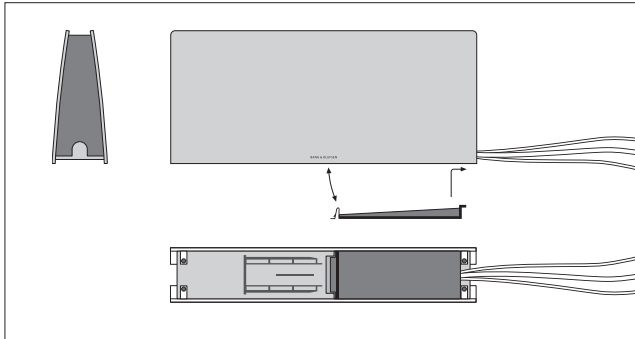
Πράσινο ... Η σύνδεση μεταξύ του πομπού και του δέκτη έχει πραγματοποιηθεί.

Κίτρινο ... Η σύνδεση μεταξύ πομπού και δέκτη είναι αποδεκτή, αλλά όχι η καλύτερη δυνατή.

Κόκκινο ... Ο δέκτης βρίσκεται σε αναμονή.

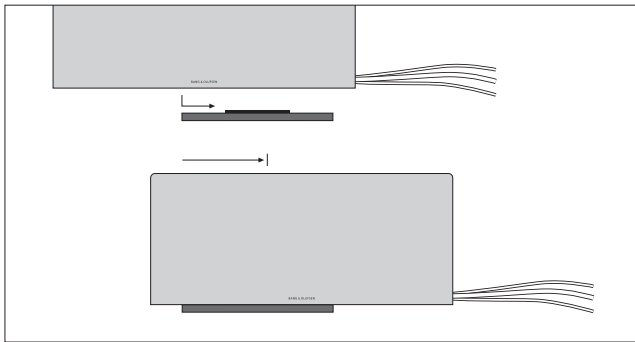
Για επαναφορά των εργοστασιακών ρυθμίσεων του Wireless 1 (καμία σύνδεση), πιέστε και κρατήστε πιεσμένο το πλήκτρο μέχρι η ένδειξη να αρχίσει να αναβοσβήνει σε κίτρινο με γρήγορο ρυθμό.

Στη σελίδα 11 απεικονίζεται ο τρόπος πρόσβασης στα πλήκτρα και στις υποδοχές.



Wireless 1 – επίτοιχη τοποθέτηση

Το Wireless 1 μπορεί να στερεωθεί σε τοίχο (ή οροφή) με ένα από τα δύο εξαρτήματα στερέωσης που περιλαμβάνονται στη συσκευασία – σε οριζόντια ή κατακόρυφη θέση. Μπορεί να τοποθετηθεί στο εξάρτημα στερέωσης με τέτοιο τρόπο ώστε τα καλώδια να περαστούν είτε προς τα αριστερά, είτε προς τα δεξιά. Ωστόσο, εάν τοποθετήσετε το Wireless 1 κάθετα στον τοίχο, τα καλώδια θα πρέπει να περαστούν κάθετα – σε διαφορετική περίπτωση το εξάρτημα στερέωσης δεν θα συγκρατεί το Wireless 1 με ασφάλεια!



Χρησιμοποιήστε δύο βίδες και ούπα, κάθε ένα με ελάχιστη ικανότητα φορτίου 1,6 kg. Ωστόσο, εάν σκοπεύετε να κρεμάσετε το Wireless 1 από τοίχο ή οροφή από γυψοσανίδα, μια από τις βίδες να είναι ξυλόβιδα (4 mm), η οποία διεισδύει στο γύψο και βιδώνεται τουλάχιστον για 12 mm σε ένα κατακόρυφο στήριγμα. Η άλλη βίδα πρέπει να είναι ειδικού τύπου για γυψοσανίδες.

Για να αποκτήσετε πρόσβαση στο πλήκτρο σύνδεσης και στις υποδοχές, θα χρειαστεί να αφαιρέσετε πρώτα το κάλυμμα. Αφού ολοκληρώσετε τη σύνδεση των καλωδίων και ελέγξετε ότι η ασύρματη σύνδεση υφίσταται, περάστε τα καλώδια από την εγκοπή και τοποθετήστε ξανά το κάλυμμα.

Αφού τοποθετήσετε το κάλυμμα, σύρετε το Wireless 1 στο εξάρτημα στερέωσης όπως φαίνεται.

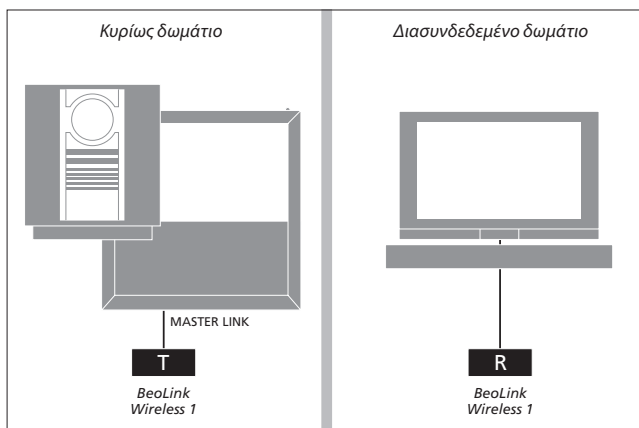
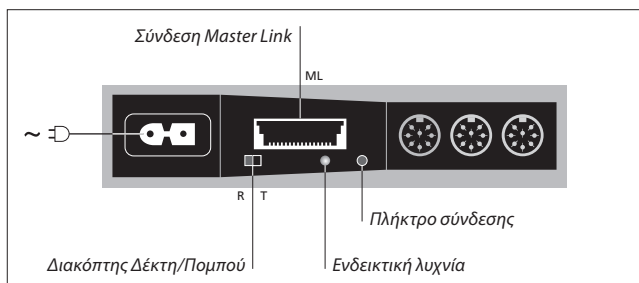
Συνδέσεις – Master Link

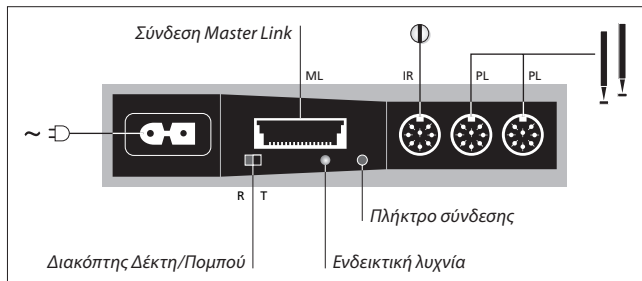
Στο κυρίως δωμάτιο: Συνδέστε τον πομπό στην υποδοχή Master Link στο κυρίως σύστημα. Στη συνέχεια, συνδέστε στο ρεύμα τόσο το κυρίως σύστημα όσο και τον πομπό.

Στο διασυνδεδεμένο δωμάτιο:

Συνδέστε το προϊόν ήχου ή εικόνας στην υποδοχή Master Link στο δέκτη. Στη συνέχεια, συνδέστε στο ρεύμα τόσο το προϊόν ήχου ή εικόνας όσο και το δέκτη.

Ελέγξτε την ενδεικτική λυχνία στο δέκτη για να βεβαιωθείτε ότι η σύνδεση εξακολουθεί να υφίσταται. Εάν η σύνδεση έχει χαθεί, οι μονάδες θα πρέπει να μετακινηθούν. Ο δέκτης τίθεται σε αναμονή μετά από περίπου 20 δευτερόλεπτα.





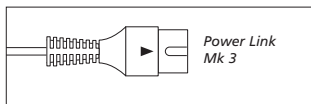
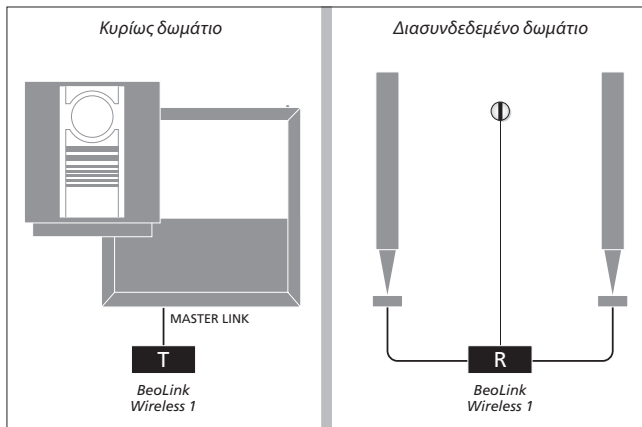
Συνδέσεις – Power Link

Στο κυρίως δωμάτιο: Συνδέστε τον πομπό στην υποδοχή Master Link στο κυρίως σύστημα. Στη συνέχεια συνδέστε στο ρεύμα τόσο το κυρίως σύστημα όσο και τον πομπό.

Στο διασυνδεδεμένο δωμάτιο:

Συνδέστε τα ηχεία στις υποδοχές Power Link του δέκτη. Συνδέστε τον 'αισθητήρα IR' στην υποδοχή με την ένδειξη IR (για πληροφορίες σχετικά με τον 'αισθητήρα IR' και το καλώδιό του, δείτε σελ. 14). Στη συνέχεια συνδέστε στο ρεύμα τόσο τα ηχεία όσο και το δέκτη.

Ελέγξτε την ενδεικτική λυχνία στο δέκτη για να βεβαιωθείτε ότι η σύνδεση εξακολουθεί να υφίσταται. Εάν η σύνδεση έχει χαθεί, οι μονάδες θα χρειαστεί να μετακινηθεί. Ο δέκτης τίθεται σε αναμονή μετά από περίπου 20 δευτερόλεπτα.

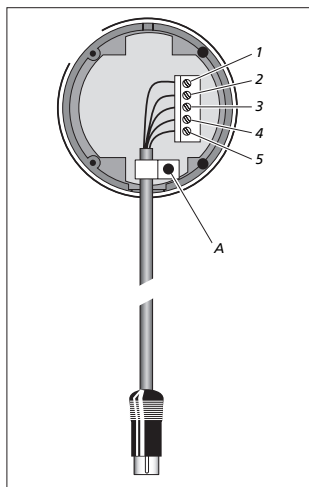


Καλώδια Power Link: Τα καλώδια πρέπει να είναι του τύπου που φέρει την ένδειξη ενός τριγώνου στο βύσμα. Μη χρησιμοποιείτε καλώδια Power Link παλαιότερου τύπου, καθώς θα προκληθεί θόρυβος με αποτέλεσμα να μην σας προσφέρουν την καλύτερη δυνατή ποιότητα ήχου!

‘Αισθητήρας IR’ – συνδέσεις καλωδίων

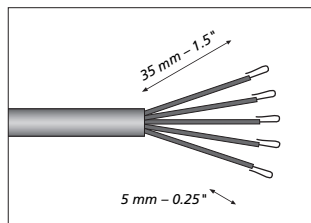
Ο μικρός κυκλικός ‘αισθητήρας IR’ διατίθεται από τα καταστήματα της Bang & Olufsen. Σε κάθε διάταξη διασυνδεδεμένου δωματίου χρειάζεται να χρησιμοποιηθεί ένας ‘αισθητήρας IR’. Χρησιμοποιήστε το καλώδιο που παρέχεται μαζί με τον ‘αισθητήρα IR’ και συνδέστε το όπως περιγράφεται εδώ:

- > Κόψτε το καλώδιο στο κατάλληλο μήκος (από το δέκτη μέχρι τον ‘αισθητήρα IR’) και γυμνώστε το όπως δείχνεται.
- > Περάστε το καλώδιο μέσα από το άγκιστρο καλωδίων (A) και συνδέστε τους αγωγούς στις υποδοχές στο εσωτερικό του ‘αισθητήρα IR’ με τη σειρά που υποδεικνύεται. Στη συνέχεια σφίξτε το άγκιστρο (A).
- > Τοποθετήστε το πίσω κάλυμμα και στερεώστε τον ‘αισθητήρα IR’ στον τοίχο όπως περιγράφεται στην επόμενη σελίδα – και στη συνέχεια συνδέστε το καλώδιο στην υποδοχή με την ένδειξη IR στο δέκτη.

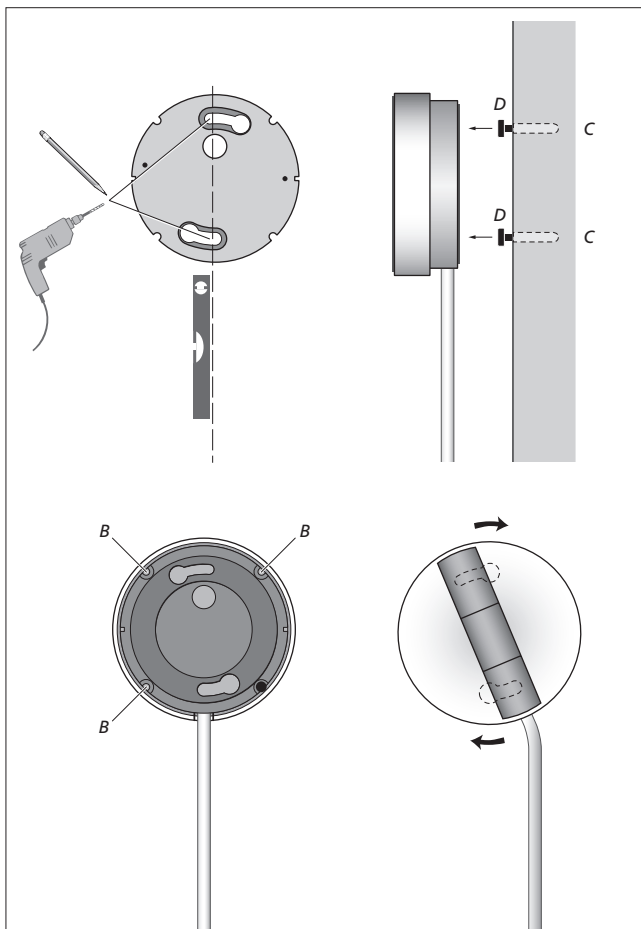


Συνδέστε τους αγωγούς του καλωδίου στις υποδοχές στο εσωτερικό του δέκτη με την εξής σειρά:

- 1 = κίτρινο
- 2 = γκρι
- 3 = πράσινο
- 4 = λευκό
- 5 = καφέ



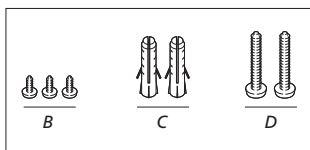
Γυμνώστε το άκρο του καλωδίου. Συστρέψτε τους πυρήνες κάθε αγωγού και λυγίστε τους προς τα πίσω.



‘Αισθητήρας IR’ – επίτοιχη τοποθέτηση

Εάν ο ‘αισθητήρας IR’ έχει τοποθετηθεί δίπλα σε μία πόρτα και σε κατάλληλο ύψος, μπορείτε εύκολα να τον ενεργοποιείτε ή να τον απενεργοποιείτε μέσω του ταμπλό χειρισμού από κοντά κατά την είσοδο ή έξοδό σας από το δωμάτιο. Επιπλέον, εάν τοποθετηθεί κοντά στο τηλέφωνό σας, μπορείτε να απενεργοποιήσετε τα ηχεία ενώ μιλάτε στο τηλέφωνο.

- > Χρησιμοποιήστε την επίτοιχη πλάκα σα γνώμονα για σημειώσετε τις τρύπες στον τοίχο. Τοποθετήστε τις βίδες και τα ούπα, αλλά αφήστε τις κεφαλές των δύο βιδών να προεξέχουν από τον τοίχο όπως φαίνεται (C/D).
- > Τοποθετήστε την επίτοιχη πλάκα επάνω στην πίσω πλευρά του ‘αισθητήρα IR’, και στερεώστε την με τις τρεις βίδες (B).
- > Εισάγετε τις δύο κεφαλές των βιδών που προεξέχουν (D) στις αντίστοιχες ‘οπές’, και περιστρέψτε τον ‘αισθητήρα IR’ αριστερόστροφα για τον στερεώσετε.



Ρυθμίσεις επιλογών

Αφού ολοκληρώσετε όλες τις συνδέσεις όπως περιγράφεται στις προηγούμενες σελίδες ή στους Οδηγούς που παρέχονται με τα προϊόντα διασυνδεδεμένου δωματίου, μπορείτε να αρχίσετε να χρησιμοποιείτε το σύστημα. Ωστόσο, για να λειτουργεί σωστά η διάταξή σας, πρέπει να προγραμματίσετε την Επιλογή των προϊόντων διασυνδεδεμένου δωματίου.

Σε αυτή τη σελίδα μπορείτε να βρείτε ποια Επιλογή θα χρησιμοποιήσετε με τη διάταξη Power Link. Για πληροφορίες σχετικά με τις ρυθμίσεις Επιλογής για ένα προϊόν διασυνδεδεμένου δωματίου σε διάταξη Master Link, συμβουλευθείτε τους Οδηγούς που παρέχονται μαζί με τα προϊόντα.

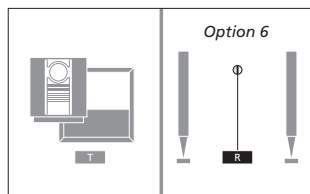
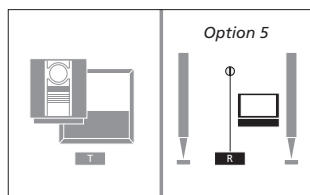
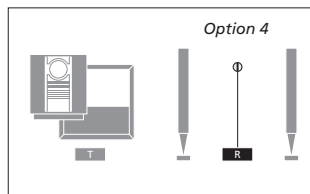
Σε μία διάταξη Power Link, ρυθμίστε τα ηχεία στο διασυνδεδεμένο δωμάτιο σε μία από τις ακόλουθες Επιλογές:

Option 0: Χρησιμοποιείται όταν επιθυμείτε να απενεργοποιήσετε τη λειτουργία τηλεχειρισμού στο διασυνδεδεμένο δωμάτιο.

Option 4: Χρησιμοποιείται εάν τοποθετήσετε μία διάταξη διασυνδεδεμένου δωματίου στο ίδιο δωμάτιο με το κυρίως σας σύστημα (π. χ. σε ένα μεγάλο καθιστικό σχήματος Γ με δύο ξεχωριστές θέσεις ακρόασης).

Option 5: Χρησιμοποιείται εάν τοποθετήσετε μία τηλεόραση Bang & Olufsen στο διασυνδεδεμένο δωμάτιο.

Option 6: Χρησιμοποιείται σε διάταξη με το κυρίως σύστημα σε ένα δωμάτιο και τη διάταξη του διασυνδεδεμένου δωματίου σε κάποιο άλλο – όπως περιγράφεται σε αυτόν τον οδηγό (αυτή είναι η εργοστασιακή ρύθμιση).



Χρησιμοποιήστε το τηλεχειριστήριο Beo4 για να ρυθμίσετε την Επιλογή.

Ολόκληρο το σύστημα θα πρέπει να τεθεί σε κατάσταση αναμονής:

- > Κρατώντας πιεσμένο το πλήκτρο •, πιέστε **LIST**.
- > Απελευθερώστε και τα δύο πλήκτρα.
- > Πιέστε **LIST** επανειλημμένα μέχρι να εμφανιστεί το OPTION? στην οθόνη του Beo4 και πιέστε **GO**.
- > Πιέστε **LIST** επανειλημμένα μέχρι να εμφανιστεί η ένδειξη L.OPT στην οθόνη του Beo4 και στη συνέχεια πληκτρολογήστε το σωστό νούμερο (**0, 4, 5 ή 6**).

Ασύρματη παρεμβολή

Τα σήματα μεταξύ του πομπού και του δέκτη μπορεί να επηρεαστούν από άλλα συστήματα, όπως για παράδειγμα μικροκύματα ή ασύρματα συστήματα υπολογιστών, καθώς και από ασύρματα τηλεφωνικά συστήματα στις Η.Π.Α. Εάν παρατηρηθεί παρεμβολή, θα πρέπει να προσπαθήσετε να την περιορίσετε με ένα ή περισσότερα από τα παρακάτω μέτρα:

- Αλλάξτε τον προσανατολισμό ή τη θέση του δέκτη για να βελτιώσετε τη λήψη.
- Αυξήστε την απόσταση ανάμεσα στον εξοπλισμό που προκαλεί την παρεμβολή και το δέκτη.
- Επικοινωνήστε με το κατάστημα της Bang & Olufsen για βοήθεια.



Απόρριψη Ηλεκτρικού και Ηλεκτρονικού Εξοπλισμού (Waste Electrical and Electronic Equipment ή WEEE) – Προστασία περιβάλλοντος

Το Ευρωπαϊκό κοινοβούλιο και η επιτροπή της Ευρωπαϊκής Ένωσης έχουν εκδώσει την οδηγία περί απόρριψης Ηλεκτρικού και ηλεκτρονικού εξοπλισμού. Σκοπός της οδηγίας είναι η πρόληψη απόρριψης ηλεκτρικού και ηλεκτρονικού εξοπλισμού και η προώθηση της επαναχρησιμοποίησης και ανακύκλωσης καθώς και άλλων μορφών περισυλλογής τέτοιων απορριμμάτων. Συνεπώς, η οδηγία αφορά κατασκευαστές, αντιπροσώπους και καταναλωτές. Η οδηγία WEEE (περί απόρριψης ηλεκτρικού και ηλεκτρονικού εξοπλισμού) απαιτεί τόσο οι κατασκευαστές όσο και οι τελικοί χρήστες να διαθέτουν τον ηλεκτρικό και ηλεκτρονικό εξοπλισμό και εξαρτήματα με περιβαλλοντικά φιλικό και ασφαλή τρόπο, και ο εξοπλισμός και τα απορρίμματα να επαναχρησιμοποιούνται ή περισυλλέγονται για τα υλικά τους ή την ενέργεια.

Ο ηλεκτρικός και ηλεκτρονικός εξοπλισμός και τα εξαρτήματα δεν πρέπει να απορρίπτονται μαζί με τα συνηθισμένα οικιακά απορρίμματα. Όλος ο ηλεκτρικός και ηλεκτρονικός εξοπλισμός και τα εξαρτήματα πρέπει να συλλέγονται και να απορρίπτονται χωριστά.

Τα προϊόντα και οι εξοπλισμοί που πρέπει να συλλέγονται για επαναχρησιμοποίηση, ανακύκλωση και άλλες μορφές περισυλλογής φέρουν τη σήμανση του εικονογράμματος που εικονίζεται. Όταν απορρίπτετε ηλεκτρικό και ηλεκτρονικό εξοπλισμό χρησιμοποιώντας τα συστήματα συλλογής που είναι διαθέσιμα στη χώρα σας, προστατεύετε το περιβάλλον, την ανθρώπινη υγεία και συμβάλλετε στη λογική χρήση των φυσικών πόρων. Η συλλογή ηλεκτρικού και ηλεκτρονικού εξοπλισμού και απορριμμάτων προστατεύει από τον κίνδυνο μόλυνσης της φύσης με τις επικίνδυνες ουσίες οι οποίες μπορεί να υπάρχουν σε ηλεκτρικά και ηλεκτρονικά προϊόντα και εξοπλισμούς. Το κατάστημα πώλησης της Bang & Olufsen θα σας βοηθήσει και θα σας συμβουλευτεί σχετικά με το σωστό τρόπο απόρριψης για τη χώρα σας.



Το παρόν προϊόν συμμορφώνεται με τις διατάξεις των Οδηγιών 1999/5/EC και 2006/95/EC.

Το προϊόν αυτό μπορεί να χρησιμοποιηθεί σε κράτη μέλη της ΕΕ και ΕΖΕΣ (Ευρωπαϊκή Ζώνη Ελεύθερων Συναλλαγών).

Οι τεχνικές προδιαγραφές, τα χαρακτηριστικά και η χρήση του υπόκεινται σε μεταβολή χωρίς προειδοποίηση!

